

# HISTOIRE DU VERRE A BIOT

Intervention aux Journées Nationales du Verre - jeudi 19 novembre 2015

Congrès annuel de l'Union pour la Science et la Technologie Verrière – NICE novembre 2015



# Histoire du verre à Biot

- Autrefois
- Biot dans les années 1950
- La Poterie Provençale
- La Verrerie de Biot
- Essaimage
- L'avenir du verre

# Autrefois...

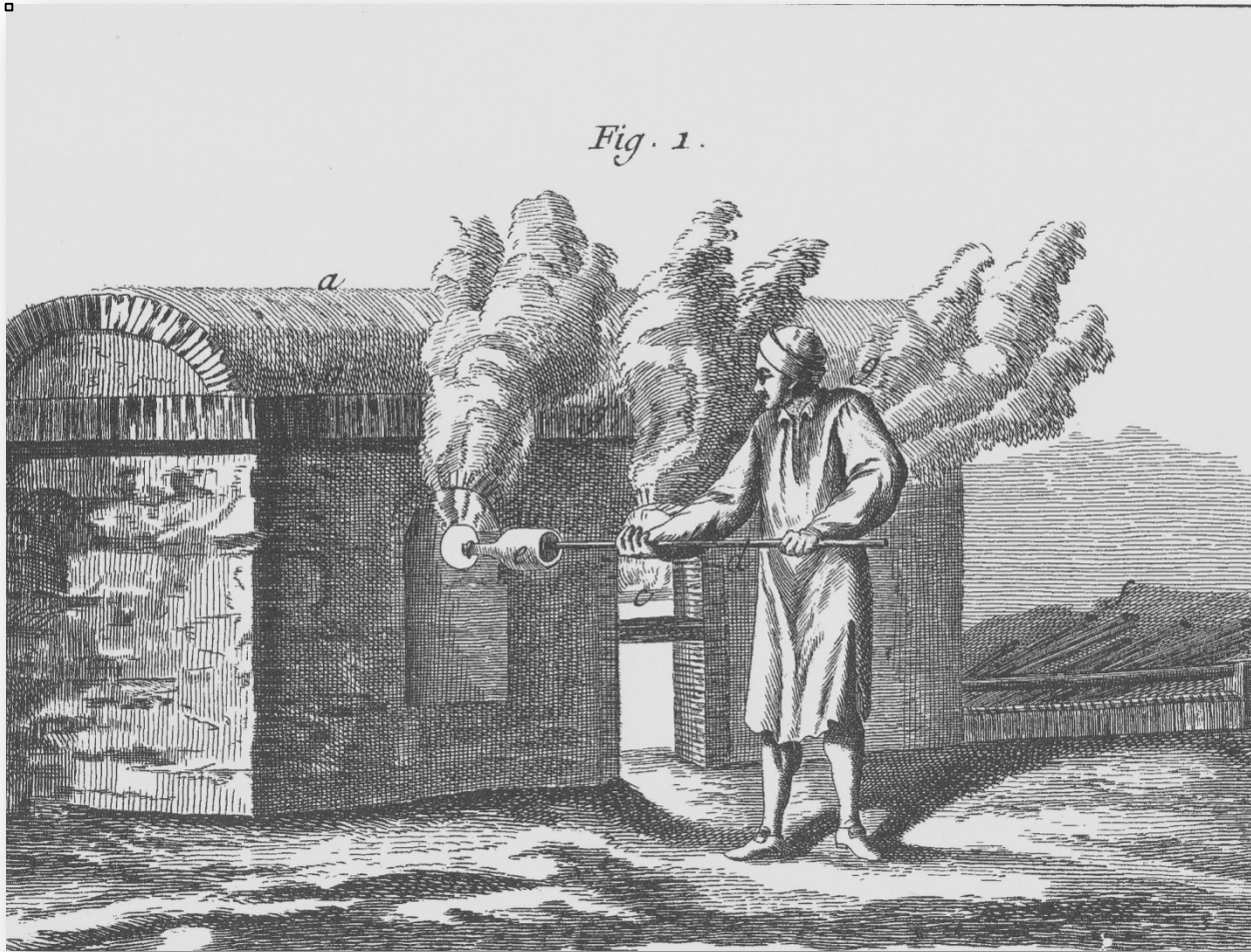
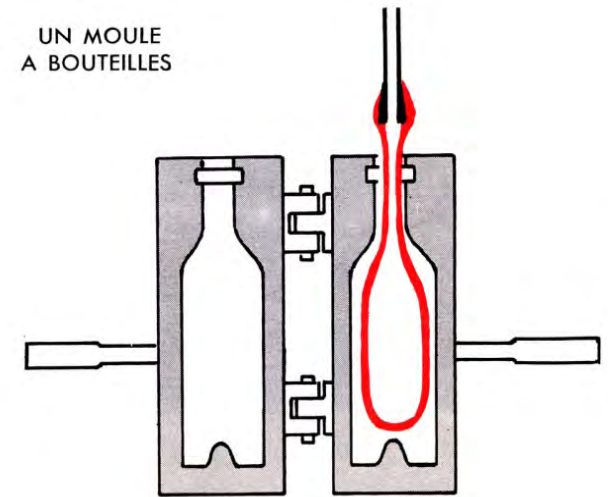


Planche de l'Encyclopédie Diderot & D'Alembert - 1776

# Autrefois...



Gravures de M. Grandjouan, extrait de « Les esclaves modernes » 1907



# Manufacture de Baccarat



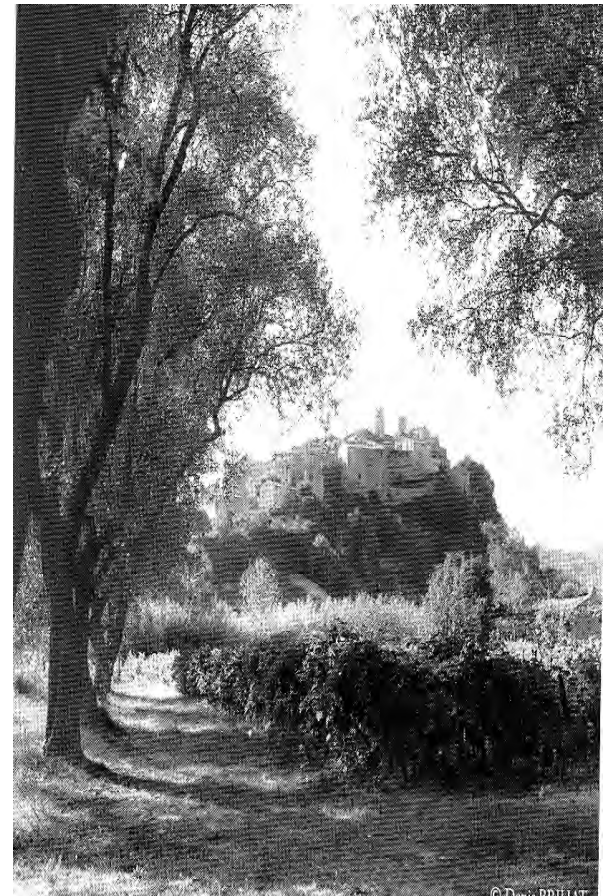
# BIOT

Centre historique de production de poteries

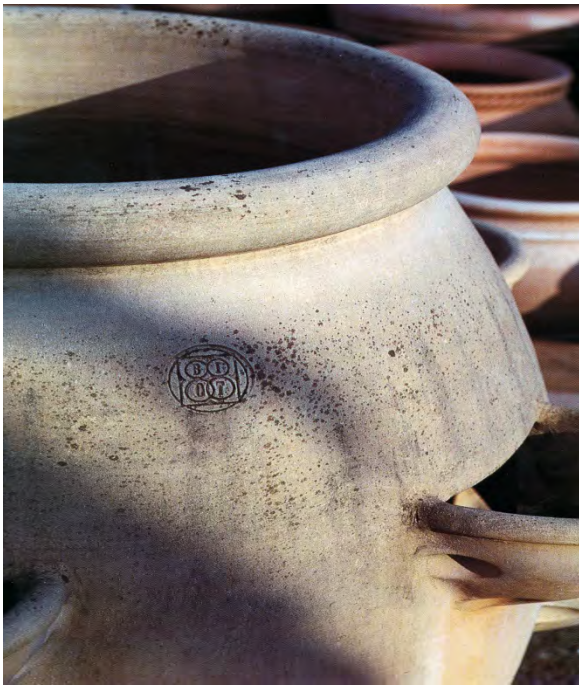


# BIOT DANS LES ANNÉES 1950

- Village d'artisans, d'agriculteurs et d'horticulteurs
- Extraction et taille de la pierre à four
- Peintres, potiers, céramistes, mosaïstes,
- orfèvres, tourneurs sur bois, vanniers



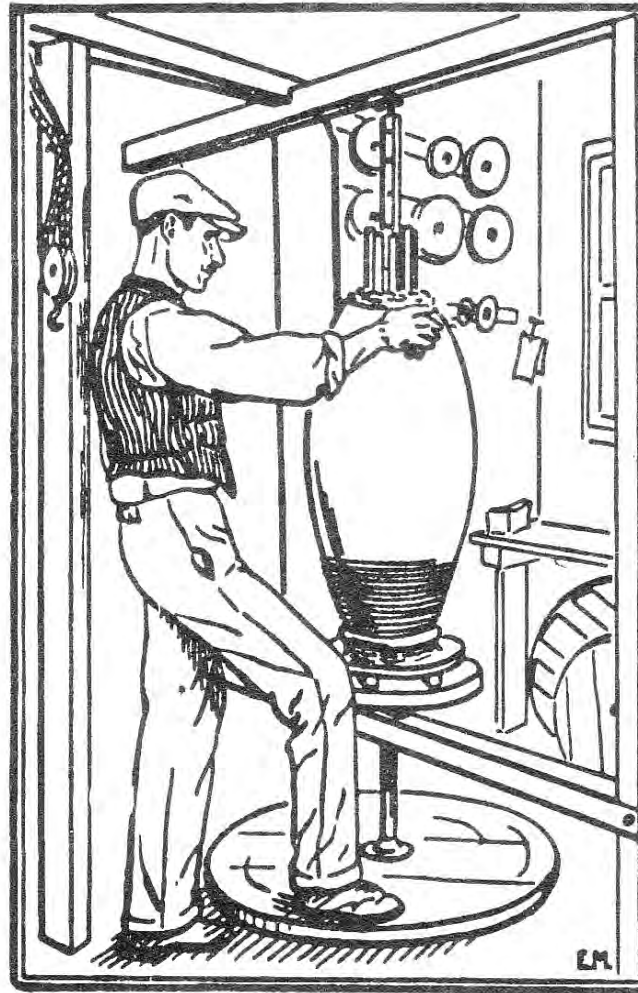
# La Poterie Provençale






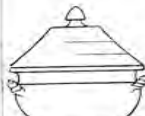


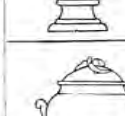




# La Poterie Provençale

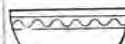





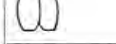



## Le tour à corde



# La Poterie Provençale



	DESIGNATION	PRIX	
		Usi	
550	 <p>SOUPIERE Diam. 19 Haut. 24</p>		
555	 <p>SOUPIERE Haut. 28 Diam. 28</p>		
556	 <p>SOUPIERE Haut. 23 Diam. 23</p>		
590	 <p>SOUPIERE Diam. 22</p>		
591	 <p>SOUPIERE Diam. 18</p>		
592	 <p>SOUPIERE Diam. 14</p>		
595	 <p>SOUPIERE Diam. 28</p>		
596	 <p>SOUPIERE Diam. 22</p>		
970	 <p>SOUPIERE à Bouillabaisse Diam. 40 Haut. 25</p>		

	DESIGNATION	PRIX	
		Usi	Décoré
	SALADIER		
450	 <p>Diam. 27</p>		
451	 <p>Diam. 24</p>		
452	 <p>Diam. 19</p>		
	ECUELLE carrée		
945	 <p>Au carré ..... 20</p>		
946	 <p>Au carré ..... 12</p>		
	PANIER à Hors-d'œuvre		
1000	 <p>Long. 23</p>		
	SAUCIERE verseuse		
440	 <p>Diam. 15</p>		
	HUILIER Provençal		
442	 <p>Haut. 19</p>		
	HUILIER 3 pièces		
443	 <p>Haut. 15 Long. 19</p>		
	Le cruchon seul		
547	 <p>Long. 21</p>		



# A la Poterie Provençale



# A la Poterie Provençale

**Préparation des émaux**



**Conduite du four et des cuissons**



# La Verrerie de Biot

## Naissance du projet



# La Verrerie de Biot

## Naissance du projet



# La première équipe

Eloi et Luce Monod



Fidel  
Lopez

Raymond  
Winnovski



# Construction du premier bâtiment janvier-juin 1956







**Tilleul**

Janvier

Juillet

**Bleu**

Février

Août

**Vert**

Mars

Septembre

**Jaune doré**

Avril

Octobre

**Jaune vert**

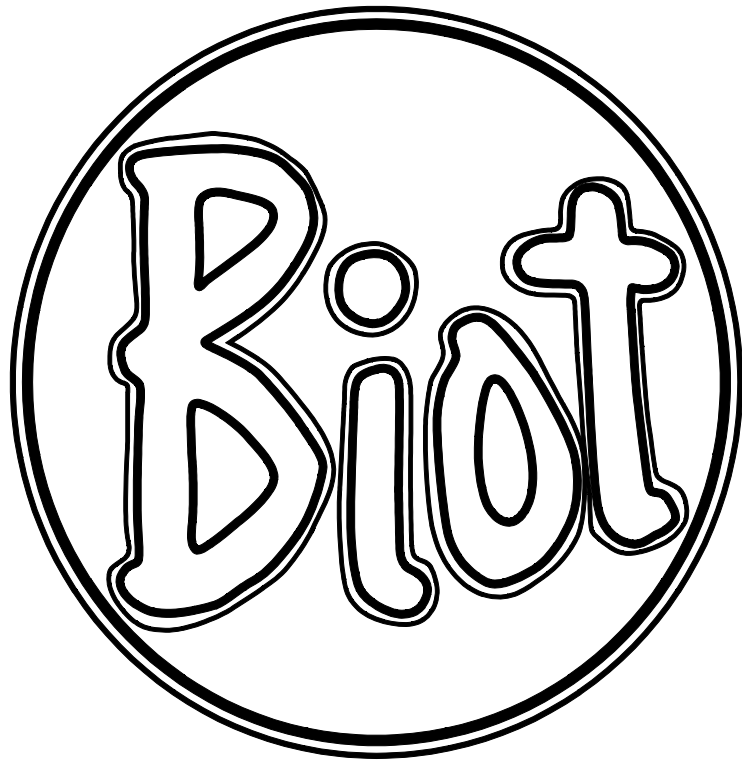
Mai

Novembre

**Améthyste**

Juin

Décembre



# Le succès est au rendez-vous : On embauche !



1959



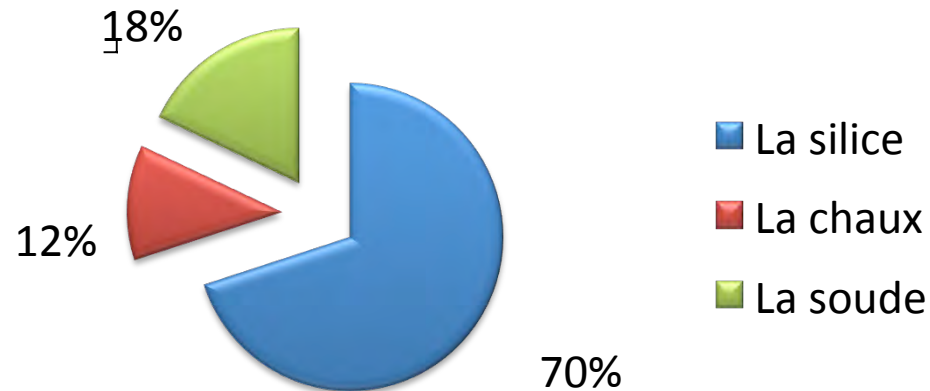
1962

# On agrandit les bâtiments



# La composition du verre

## Matières premières



## Additifs :

Feldspath et spath-fluor

Borax, magnésie, baryte, potasse

> roches broyées

> produits chimiques

## Couleurs :

Oxyde de cobalt

Oxyde de chrome et de cuivre

Oxyde de manganèse

Tourbe

Bleu

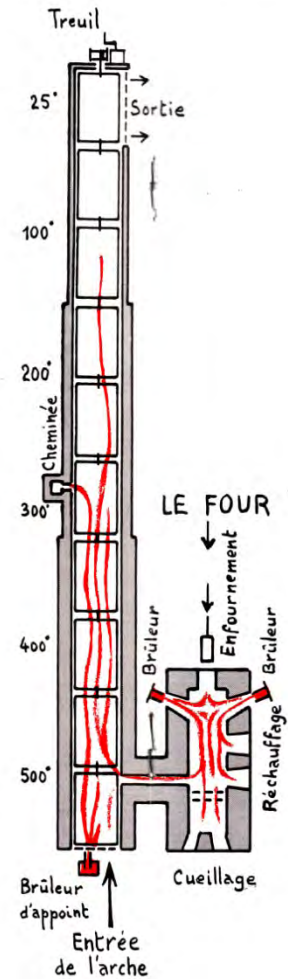
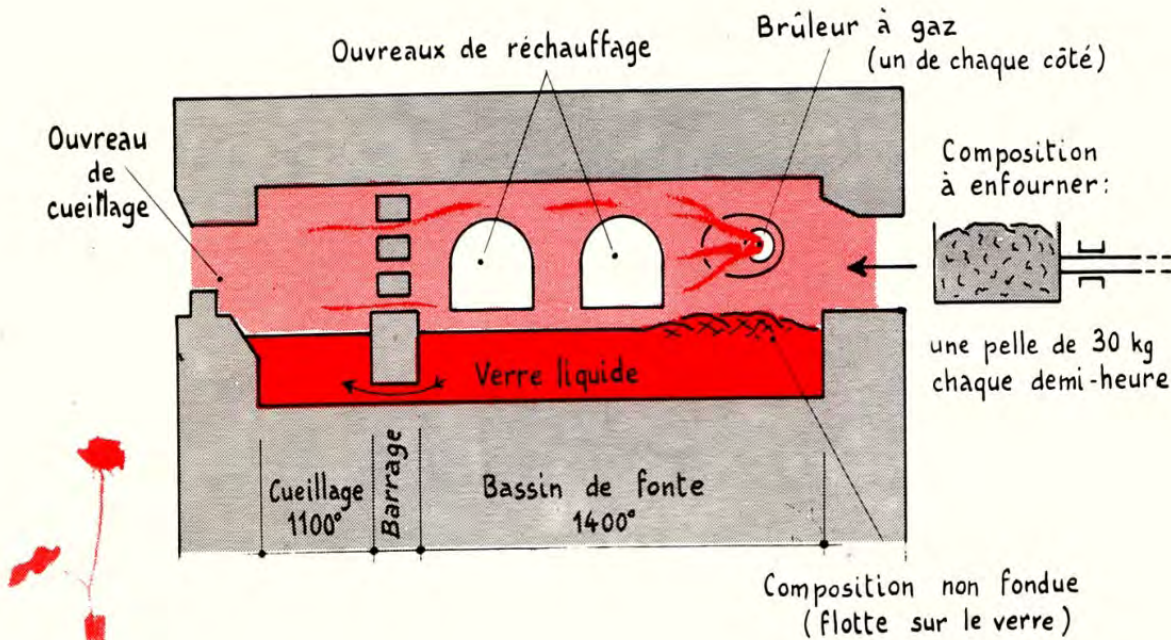
Vert

Violet

Jaune

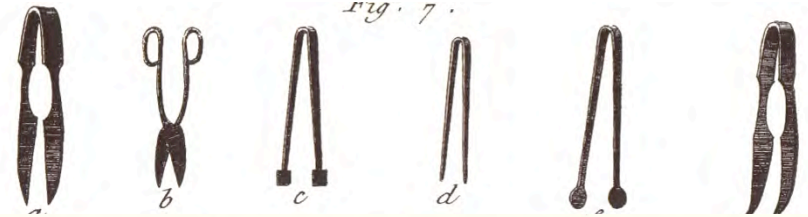
# Le four et l'arche

PLAN DE L'ARCHE



Le four

# Les outils



*Verrerie en bois, Différents Outils pour le travail du Verre.*

LA CANNE ET LA POSTE :



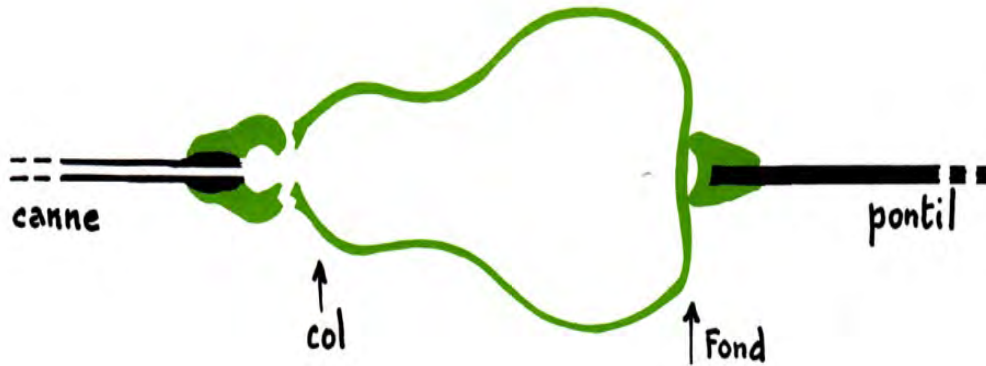
LES FERS



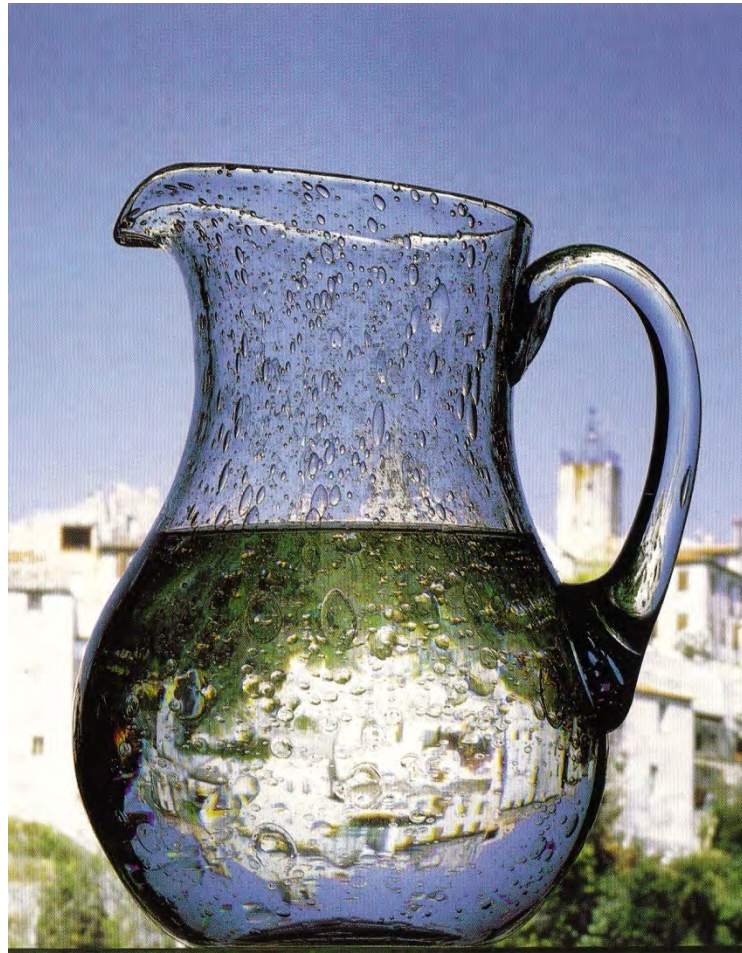
↑  
Dos formant  
ressort

↑  
Poignée

↑  
Les lames, elles sont  
graissées à la cire d'abeille  
pour glisser sur le verre



# Les bulles dans le verre de Biot



# Les verres et les gobelets





# Les carafes et les pichets



# Les bouteilles



# Les huiliers et les bocaux



# Les coupes



# Les bougeoirs et les photophores



# Les vases et autres pièces



# La Verrerie de Biot



Gouache et encre de chine – Alice Laurent du Cailar - 1960

# L'essaimage

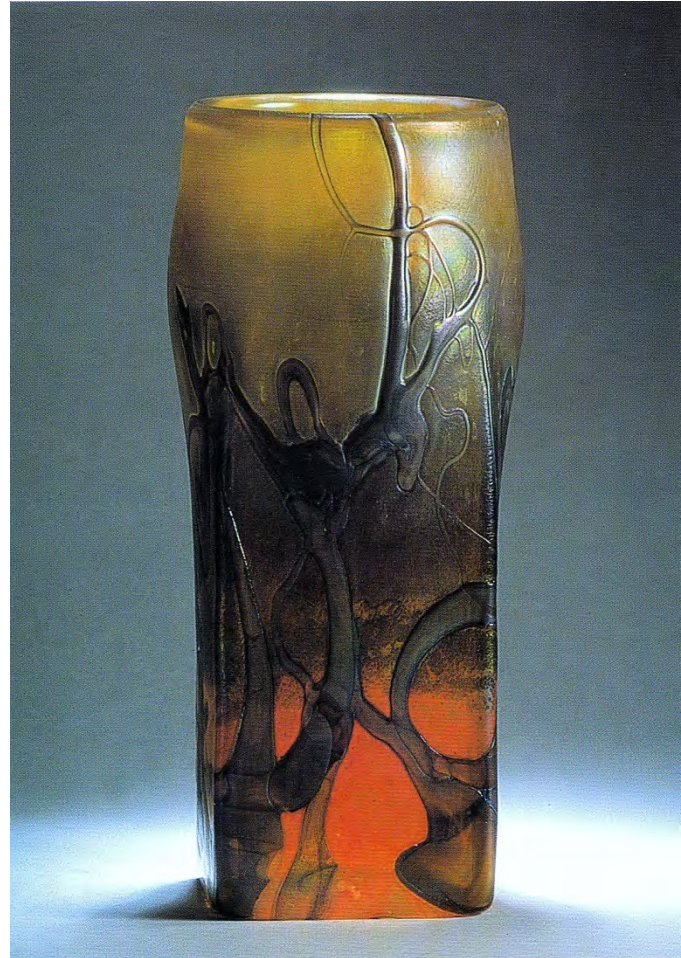
Jean-Claude Novaro





# L'essaimage

Jean-Pierre Cinqilli



# L'essaimage



Richard Ranise

# L'essaimage

Raphaël Farinelli



# L'essaimage

Daniel et Christophe SABA



# L'essaimage

Ada Loumani



# L'essaimage



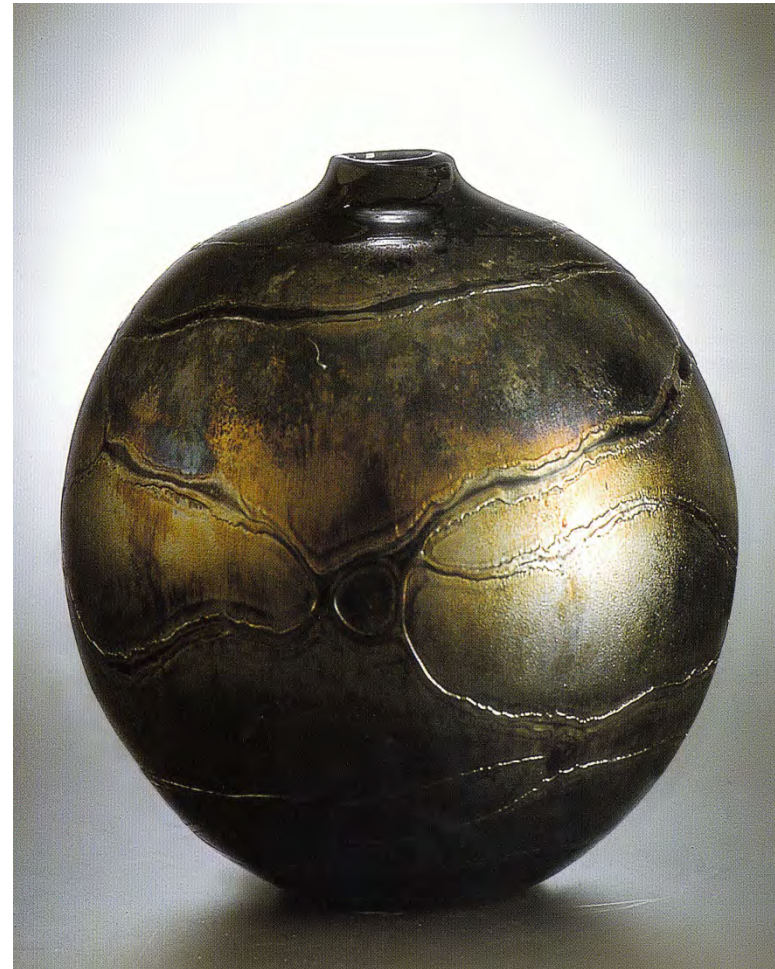
Jean-Marie  
Bertaina



# L'essaimage

Les enfants d'Eloi et Luce

Claude Monod



# L'essaimage

Les enfants d'Eloi et Luce

Véronique Monod





# L'avenir du verre



Robert Pierini



Antoine Pierini



# L'avenir du verre



Nicolas Laty

# L'avenir du verre

Frédéric Van Overschelde

